



■ **Isolierhülsen 0,5 - 6 mm²**

■ Für nicht isolierte Flachsteckverbindungen

Werkstoff

■ siehe unten stehende Tabelle



Nennquerschnitt mm ²	Art.-Nr.	Farbe	Nenngröße nach DIN	für Artikel-Nr.	Type	Abmessung mm			Isolierstoff	Gewicht/100 St. ~ kg	VE/St.
						l	b1	h1			
0,5-1	2755	□	2,8	1825,18251,18251A, 18201,18201A	A	20,0	6,5	4,0	PE	0,015	100
0,5-1,5	2760	□	4,8	18202,18203	A	20,0	7,0	5,0	PE	0,015	100
1,5-2,5	2765	■	4,8	18302,18303	A	20,0	9,5	5,5	PE	0,025	100
0,5-2,5	2770	□	6,3	1720,1730	A	23,0	12,5	8,5	PE	0,035	100
	2775	□	6,3	1820,1830	A	25,0	9,5	5,0	PE	0,030	100
0,5-4	2780	□	6,3	1720,1730,1820,1830	A	25,0	9,5	6,0	PE	0,030	100
0,5-6	2785	□		1720,1730,1750,2720, 2730,2750	B	24,5	9,2	5,6	PA	0,055	100
	2790	□		3720,3725,3735	C	15,0	13,5	3,1	PVC	0,060	100

■ Nicht-isolierte Flachstecker

Eigenschaften

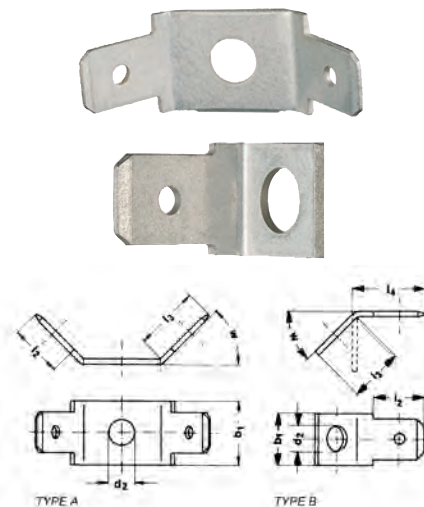
- Herstellung nach DIN 46342 Teil 1 und ähnliche Ausführungen
- Maße im Steckbereich nach DIN 46244

Werkstoff

- CuZn (Messing)

Oberfläche

- verzinkt



Art.-Nr.	Nenngröße nach DIN	Type	Steckdicke	Steckbreite	Abmessung mm						Gewicht/100 St. ~ kg	VE/St.
					d2	l2	l3	l4	b1	w		
2040	--	A	0,8	2,8	3,2	5,5	6,5	--	5,0	60°	0,040	100
2045	--	A	0,8	6,3	4,3	8,0	10,0	--	10,0	45°	0,160	100
2060	--	B	0,8	6,3	4,3	8,0	8,0	10,7	8,0	30°	0,085	100
2070	--	B	0,8	6,3	3,2	8,0	8,0	10,7	8,0	45°	0,085	100
2075	--	B	0,8	6,3	4,1	8,0	8,0	10,7	8,0	45°	0,085	100
2080	B 6,3 - 0,8	B	0,8	6,3	4,3	8,0	8,5	10,7	8,0	45°	0,085	100
2083	--	B	0,8	6,3	5,3	8,0	8,5	10,7	8,0	45°	0,080	100
2090	--	B	0,8	6,3	5,3	8,0	8,0	10,7	8,0	45°	0,080	100
2100	--	B	0,8	6,3	2,5	8,0	5,7	11,5	7,5	90°	0,075	100
2105	--	B	0,8	6,3	3,2	8,0	8,0	11,5	8,0	90°	0,085	100
2115	C 6,3 - 0,8	B	0,8	6,3	4,3	8,0	8,0	11,5	8,0	90°	0,090	100

■ Nicht-isolierte Flachstecker

Eigenschaften

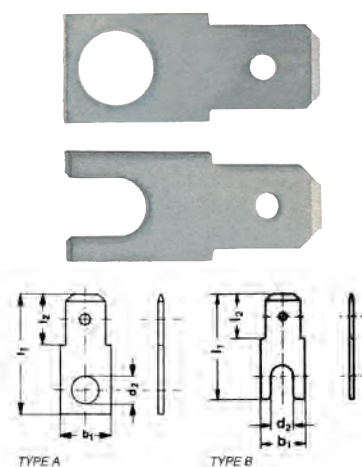
- Maße im Steckbereich nach DIN 46244

Werkstoff

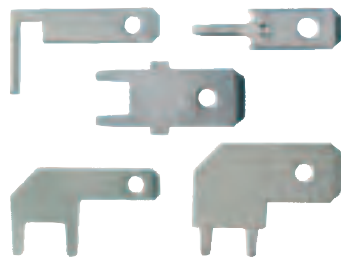
- CuZn (Messing)

Oberfläche

- verzinkt



Art.-Nr.	Nenngröße nach DIN	Type	Steckdicke	Steckbreite	Abmessung mm					Gewicht/100 St. ~ kg	VE/St.
					d2	l1	l2	b1	s		
2123	--	A	0,8	2,8	3,1	13,0	5,5	4,5	0,8	0,028	100
2140	A 6,3 - 0,8	A	0,8	6,3	4,3	19,0	8,0	8,0	0,8	0,086	100
2145	--	A	0,8	6,3	5,3	19,0	8,0	8,0	0,8	0,080	100



■ Nicht-isolierte Flachstecker

Eigenschaften

- Maße im Steckbereich nach DIN 46244
- Zum Einlöten in gedruckte Schaltungen

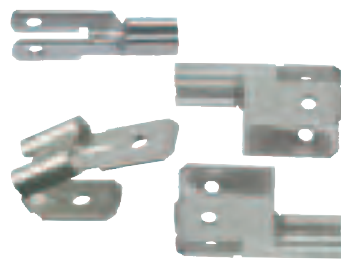
Werkstoff

- CuZn (Messing)

Oberfläche

- verzinkt

Art.-Nr.	Type	Steckdicke	Steckbreite	Abmessung mm								Gewicht/ 100 St. ~ kg	VE/St.
				l1	l2	l3	l4	b1	b2	b3	s		
2010	A	0,8	2,8	10,5	6,5	--	--	--	--	--	0,8	0,015	100
2020	C	0,5	2,8	--	7,1	8	13,4	1,0	5	--	0,5	0,025	100
2025	C	0,8	2,8	--	7,1	8	13,4	1,0	5	--	0,8	0,040	100
2030	D	0,8	6,3	16,5	8,0	4	--	3,5	5	6,4	0,8	0,065	100
2035	E	0,8	6,3	16,0	8,0	3	12,0	3,8	5	6,2	0,8	0,085	100



■ Nicht-isolierte Steckverteiler

Eigenschaften

- Maße im Steckbereich nach DIN 46244

Werkstoff

- CuZn (Messing)

Oberfläche

- verzinkt

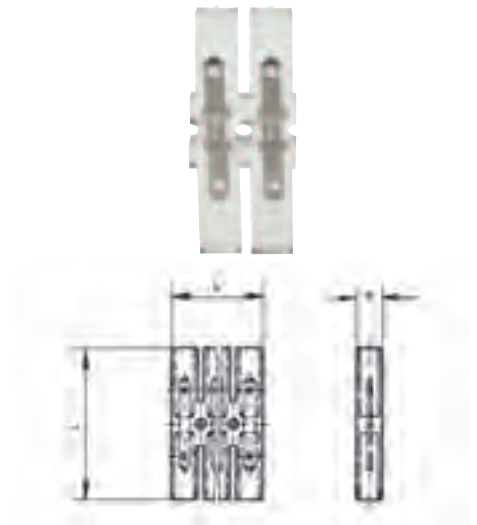
Art.-Nr.	Type	Steckdicke	Steckbreite	Abmessung mm									Gewicht/ 100 St. ~ kg	VE/St.
				l1	l2	l3	a1	b2	b3	h	w	s		
735	A	0,8	2,8	16,0	6,7	--	5	3,2	3,1	--	--	0,38	0,060	100
755	C	0,8	4,8	20,0	7,0	7,0	--	4,4	--	8,0	--	0,38	0,155	100
725	D	0,8	6,3	--	8	7,5	--	--	--	--	15°	0,38	0,115	100
775	C	0,8	6,3	20,5	12	7,5	--	--	--	9,6	--	0,38	0,200	100

■ **Elastik-Steckverbinder**

Mit Steckerbreite 2,8 x 0,8 mm

Eigenschaften

- Mit Flachsteckern 2,8 x 0,8 mm
- 1-, 2- und 12-polig
- Weitere Polzahlen auf Anfrage



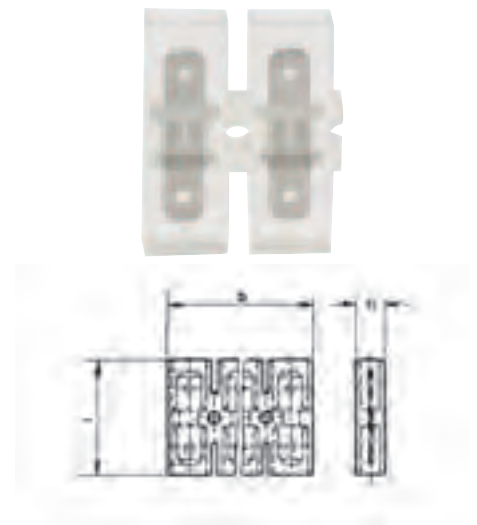
Art.-Nr.	Steckdicke	Steckbreite	Polzahl	Abmessung mm				Isolierstoff	Anschraublöcher in mm		Gewicht/100 St. ~ kg	VE/St.
				l	b	h	s		Abstand	Ø		
8101	0,8	2,8	1	35	7,5	5,5	0,8	PVC	--	--	0,2	100
8102	0,8	2,8	2	35	15,0	5,5	0,8	PVC	0	2,7	0,3	50
81012	0,8	2,8	12	35	88,0	5,5	0,8	PVC	75	2,7	1,6	10

■ **Elastik-Steckverbinder**

Mit Steckerbreite 4,8 x 0,8 mm

Eigenschaften

- Mit Flachsteckern 4,8 x 0,8 mm
- 1-, 2- und 12-polig
- Weitere Polzahlen auf Anfrage



Art.-Nr.	Steckdicke	Steckbreite	Polzahl	Abmessung mm				Isolierstoff	Anschraublöcher in mm		Gewicht/100 St. ~ kg	VE/St.
				l	b	h	s		Abstand	Ø		
8051	0,8	4,8	1	28	12,5	6,6	0,8	PVC	--	--	0,25	100
8052	0,8	4,8	2	28	25,0	6,6	0,8	PVC	--	3,2	0,50	50
80512	0,8	4,8	12	28	142,0	6,6	0,8	PVC	120	3,2	2,80	10

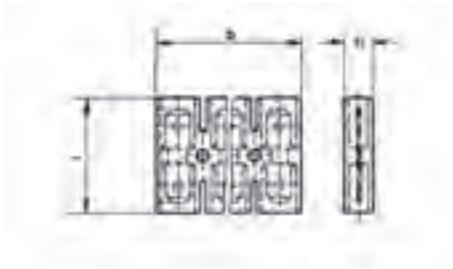


Elastik-Steckverbinder

Mit Steckerbreite 6,3 x 0,8 mm

Eigenschaften

- Mit Flachsteckern 6,3 x 0,8 mm
- 1-, 2- und 12-polig
- Weitere Polzahlen auf Anfrage



Art.-Nr.	Steckdicke	Steckbreite	Polzahl	Abmessung mm				Isolierstoff	Anschraublöcher in mm		Gewicht/100 St. ~ kg	VE/St.
				l	b	h	s		Abstand	Ø		
8001	0,8	6,3	1	28	12,5	6,6	0,8	PVC	--	--	0,30	100
8002	0,8	6,3	2	28	25,0	6,6	0,8	PVC	--	3,7	0,55	50
80012	0,8	6,3	12	28	142,0	6,6	0,8	PVC	120	3,7	3,20	10

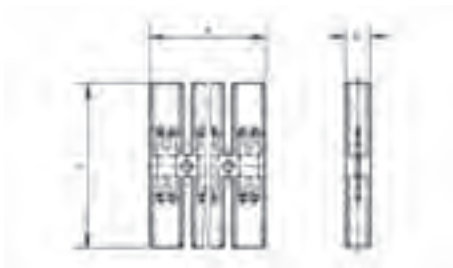


Polyamid-Steckverbinder

Mit Steckerbreite 6,3 und 2,8 x 0,8 mm

Eigenschaften

- Mit Flachsteckern 2,8 x 0,8 mm und 6,3 x 0,8 mm
- 1-, 2- und 12-polig
- Weitere Polzahlen auf Anfrage



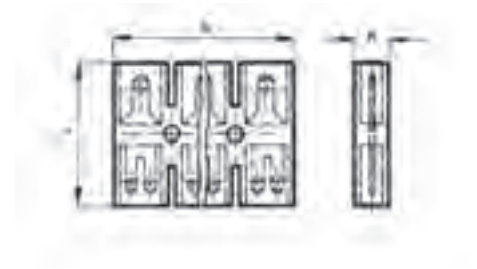
Art.-Nr.	Steckdicke	Steckbreite	Polzahl	Abmessung mm				Isolierstoff	Anschraublöcher in mm		Gewicht/100 St. ~ kg	VE/St.
				l	b	h	s		Abstand	Ø		
8011	0,8	6,3 und 2 x 2,8	1	50	10,0	7,5	0,8	Polyamid	--	--	0,25	100
8012	0,8	6,3 und 2 x 2,8	2	50	22,5	7,5	0,8	Polyamid	--	3,1	0,50	50
80112	0,8	6,3 und 2 x 2,8	12	50	147,5	7,5	0,8	Polyamid	125	3,1	3,10	10

■ **Elastik-Leitungsverteiler**

Mit Steckerbreite 2,8 x 0,8 mm

Eigenschaften

- Mit Flachsteckern 2,8 x 0,8 mm
- 1-, 2- und 12-polig
- Weitere Polzahlen auf Anfrage



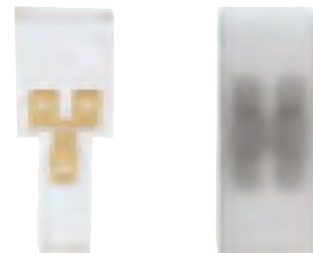
Art.-Nr.	Steckdicke	Steckbreite	Polzahl	Abmessung mm				Isolierstoff	Anschraublöcher in mm		Gewicht/100 St. ~ kg	VE/St.
				l	b	h	s		Abstand	Ø		
8151	0,8	2,8	1	28	12,5	7	0,8	PVC	--	--	0,25	100
8152	0,8	2,8	2	28	25,0	7	0,8	PVC	--	3,2	0,50	50
81512	0,8	2,8	12	28	147,0	7	0,8	PVC	123	3,2	2,80	10

■ **Elastik-Leitungsverteiler**

Mit Steckerbreite 6,3 x 0,8 mm

Eigenschaften

- Mit Flachsteckern 6,3 x 0,8 mm



Art.-Nr.	Type	Steckdicke	Steckbreite	Abmessung mm							Isolierstoff	Gewicht/100 St. ~ kg	VE/St.
				l	l1	b	b1	b2	h	s			
816	A	0,8	6,3	53	15	21	11,3	9	7,5	0,8	PVC	0,60	10
817	B	0,8	6,3	51	13	20	11,3	9	7,0	0,8	PVC	0,65	10